



VERTIV™
维谛技术

Liebert®

Industry 工业 UPS



Industry系列5KVA-500KVA技术优势和特点

Industry系列工业UPS是VERTIV集多年的UPS设计、制造经验，结合最先进的控制技术和电力电子转换技术而开发的，专用于能源、冶金、制造等工业行业的UPS产品。

产品简介

工业领域UPS的主要负载

- 生产控制与保护系统
- 分散控制系统
- 安全保护系统
- 锅炉安全监视系统
- 数字式电液调节器
- 继电保护装置
- 火灾自动报警系统

精密仪表和变送器、执行器

- 电气测量和保护装置
- 现场温度、压力、流量、物位、分析仪表及变送器
- 控制执行元件、电磁阀、电气转换器

计算机信息系统

- 网络计算机监控系统
- 控制系统外围设备、工程师站
- 计算机监测、监控系统
- 故障录波器

生产设备

- 专用电机
- 专用阀门
- 其他自动和保护装置……



工业领域需要解决的问题

- 恶劣的环境：灰尘、酸雾、高低温、干燥或过湿
- 负载的频繁突变和冲击
- 与市电（主路、旁路）电气隔离
- 与负载电气隔离
- 负载短路保护
- 有效的电池管理
- 冗余、扩容和并联……

工业领域需要完善的电源解决方案，适应不同的设计要求

- 冗余并机组件
- 旁路隔离变压器、输入输出配电系统
- 黑启动、接地报警、低压脱扣等电池管理和保护功能
- MODBUS、SNMP、干接点等通讯方式
- 防雷器、加热器、紧急按钮、防护等级、进线方式、颜色……

Industry系列工业UPS 技术特点

全数字控制技术：

Industry系列UPS所有的功率变换器（诸如可控硅整流器、IGBT逆变器等）和系统元件（诸如旁路和逆变器的静态开关）都是由先进的DSP（数字信号处理器）控制的。DSP的高速和精确控制性能使UPS控制精度大大提高，可靠性进一步得以加强。

UPS输出带载能力强：

Industry系列UPS逆变器和静态开关抗过载能力极强

110%时可工作60分钟；（逆变器）

125%时可工作10分钟；（逆变器）

150%时可工作1分钟；（逆变器）

1000%时可工作100毫秒；（静态旁路）

120×90大屏幕LCD +LED指示灯显示：

Industry系列UPS采用120×90大屏幕（5.5英寸）LCD显示屏+LED指示灯的方式进行人机交互。友好的菜单操作系统，用户能容易浏览输入、输出、负载和电池参数和UPS的状态和告警内容，可提供中文显示，方便客户阅读。



先进的电池管理系统

先进的电池管理系统，极大提高电池的使用效率和延长电池工作寿命。电池管理功能包括：可编程电池自诊断测试技术、带温度补偿的电池充电技术、过压充电自动保护技术、根据不同负载量自动调节电池组的临界放电电压技术、防止电池深度放电技术等。

电池单体监控系统

BM-42电池监控仪7*24小时全自动对电池单体电压、电流、温度、内阻等数据进行监测，发现电池单体异常立即报警。可直接通过UPS主机屏幕显示，也可通过上位机监控及分析电池数据。



N+1风扇冷却系统

即使发生风扇故障，冗余的冷却系统仍能够确保系统满载工作。



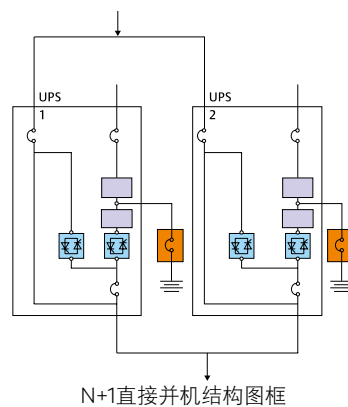
冗余工作电源

分别取自市电、旁路、电池的冗余工作电源，确保整个UPS控制系统可靠。



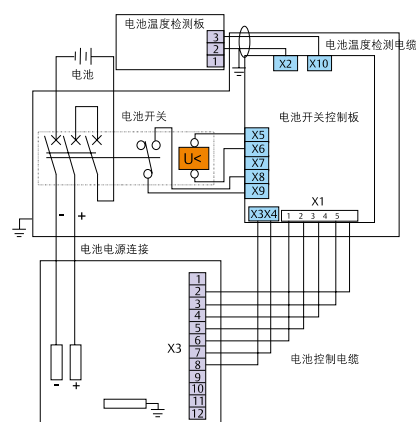
“N+1”无并机柜直接并联

易于实现并机和扩容，“N+1”直接并机无需使用并机柜。



独特的BCB(Battery circuit breaker)“防呆”管理技术

- 整流器未建立直流母线电压时，禁止电池断路器闭合。如果在直流母线电压为零或很低时，闭合电池断路器，会将几百伏的电池电压突然加到母线上，产生极大的回路电流，烧毁断路器的触头或损坏电容。BCB控制回路只允许直流母线电压正常后，才能进行电池开关的合闸操作，有效避免了大电流灌入引起器件烧毁的危险。
- 在电池放电到低电压时，虽然UPS关闭逆变器，但是电池组仍然会小电流放电，最终会损坏电池；采用BCB后可以有效防止这种情况出现。
- 在需要UPS紧急停机的情况下，BCB会接受指令自动跳开，切断直流部分的电源以进行UPS紧急停机，防止故障扩大。



Industry 3X1性能指标表

输出功率KVA	5	10	15	20	30	40	60	80
输入特性(整流器)								
整流器类型	可控硅整流							
额定输入电压	380/400/415VAC, 3线							
额定工作频率	50Hz							
输入电压范围	323V~478V (-15%~+25%)							
输入频率范围	-10%~+10%							
直流特性								
充电器输出稳压精度	±1%							
直流纹波低压	≤1%							
充电方式	智能电池管理							
电池								
标称电压	360~408VDC (30~34节12V电池)							
输出特性(逆变器)								
逆变器输出电压	220/230/240VAC单相两线							
输出功率因数	0.8							
电压稳定性	稳态	< ±1%典型值						
	瞬态 (0-100%)	< ±5%典型值						
瞬态响应时间	20ms							
逆变器过载能力	110%60分钟, 125%10分钟, 150%1分钟							
总谐波含量THDv	100% 线性负载	1%典型值						
	100%非 线性负载	4%典型值						
效率	90%		92%		93%		94%	
旁路								
旁路输入电压	220/230/240VAC单相两线							
旁路电压范围	-10%~+10%							
静态开关								
频率	50Hz							
频率同步范围	±2.5Hz							
频率跟踪速率	0.2 Hz/sec							
切换 (逆变器到旁路)	同步模式 - 切换无间断							
回切 (旁路到逆变器)	同步模式 - 切换无间断							
过载能力	1000% 100ms							
系统								
噪音	53~65db							
保护等级	IP20 (可达IP43)							
颜色	RAL7032(其他颜色可定制)							
进线	下进线 (上进线可选)							
通讯接口	RS232/RS485(MODBUS)							
报警干接点	旁路反灌保护、逆变器供电、主路输入异常							
工作环境								
运行温度范围	0~40°C (40°C时可满载长期运行)							
相对湿度	0~95%无凝露							
海拔	≤1000米, 1000米以上每增加100m, 所带负载减少1%							
物理规格								
高mm	1900	1900	1900	1900	1900	1900	1900	1900
宽mm	900	900	900	900	900	900	1300	1300
深mm	850	850	850	850	850	850	850	850
重量kg	400	440	480	550	680	750	930	1020

Industry 3X3性能指标表

输出功率KVA	80	120	160	200	300	400	500
输入特性(整流器)							
整流器类型	可控硅整流						
额定输入电压	380/400/415VAC, 3线						
额定工作频率	50Hz						
输入电压范围	323V~478V (-15%~+25%)						
输入频率范围	-10%~+10%						
直流特性							
充电器输出稳压精度	±1%						
直流纹波低压	≤1%						
充电方式	智能电池管理						
电池							
标称电压	360~408VDC (30~34节12V电池)						480VDC
输出特性(逆变器)							
逆变器输出电压	380/400/415VAC三相四线						
输出功率因数	0.8						
电压稳定性	稳态	< ±1%典型值					
	瞬态 (0-100%)	< ±5%典型值					
瞬态响应时间	20ms						
逆变器过载能力	110%60分钟, 125%10分钟, 150%1分钟						
总谐波含量THDv	100% 线性负载	1%典型值					
	100%非 线性负载	4%典型值					
效率	94%				95%		
旁路							
旁路输入电压	380/400/415VAC三相四线						
旁路电压范围	-10%~+10%						
静态开关							
频率	50Hz						
频率同步范围	±2.5Hz						
频率跟踪速率	0.2 Hz/sec						
切换(逆变器到旁路)	同步模式 - 切换无间断						
回切(旁路到逆变器)	同步模式 - 切换无间断						
过载能力	1000% 100ms						
系统							
噪音	60~65db				68~72db		
保护等级	IP20(可达IP32)						
颜色	RAL7032(其他颜色可定制)						
进线	下进线(上进线可选)						
通讯接口	RS232/RS485(MODBUS)						
报警干接点	旁路反灌保护、逆变器供电、主路输入异常						
工作环境							
运行温度范围	0~40°C (40°C时可满载长期运行)						
相对湿度	0~95%无凝露						
海拔	≤1000米, 1000米以上每增加100m, 所带负载减少1%						
物理规格							
高mm	1900	1900	1900	1900	1900	1900	1950
宽mm	1300	1300	1650	1650	2300	2300	2650
深mm	850	850	850	850	850	850	850
重量kg	1020	1080	1160	1300	2100	2300	2800



关于维谛技术 (Vertiv)

维谛技术 (Vertiv) 设计、制造关键基础设备并提供相关服务, 保障数据中心、通信网、和商业&工业设施的核心应用的良好运行环境。前身是艾默生网络能源有限公司的维谛技术 (Vertiv), 为当前不断发展的移动和云计算市场提供供电、热管理和基础设施管理解决方案, 旗舰产品品牌包括Liebert、NetSure、Chloride和Trellis。2016财年的销售额达44亿美元。更多信息, 请访问 VertivCo.com

维谛技术有限公司

深圳市南山区学苑大道 1001 号南山智园 B2 栋

电话: 86-755-86010808

邮编: 518055

售前售后电话:

400-887-6526

400-887-6510

